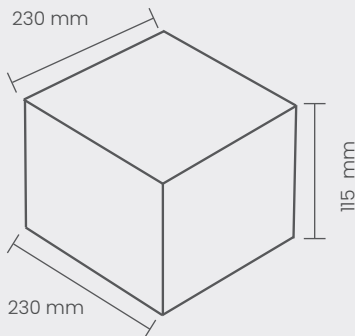




# COPOPALHINHAS

## CAIXA EM CARTÃO ONDULADO 15,5X15,5X11,5CM PARA HAMBÚRGUER

REFERÊNCIA: HOS265.70



### DESCRIÇÃO:

Caixas para hambúrgueres, ideal para transportar. Em cartão ondulado nano-micro.



Reciclável



Biodegradável



-18°C / +70°C



Resistente a óleos e gorduras



Apto para microondas



Produto livre de PFOS - PFOA.

### CARACTERÍSTICAS TÉCNICAS

Matéria Prima:	Cartão Ondulado Nano-Micro
Cor:	Natural
Gramagem Papel:	240 g/m <sup>2</sup> + OPP
Peso da Peça:	44,9gr
Altura:	115 mm
Comprimento:	155 mm
Largura:	155 mm

### EMBALAGEM

Unidades por Saco:	50
Unidades por Caixa:	300
Peso da Caixa:	14,42 kg
Dimensões Caixa:	38 x 63 x 22,5 cm
Caixas por Palete:	18
Peso Palete:	283,56 kg
Dimensões Palete:	E159: 120 x 80 x 14 cm

### INFORMAÇÃO ADICIONAL



O fornecedor possui as certificações segundo as normas UNEEN ISO 9001:2015 e UNEEN ISO 14001:2015. Registro nº 0.04.04392 e 3.00.19040 (TÜV RHEINLAND).



Regulamento (CE) n.º 1935/2004 do Parlamento Europeu e do Conselho, de 27 de Outubro de 2004, relativo aos materiais e objetos destinados a entrar em contacto com os alimentos. Registo Sanitário de Indústrias e Produtos Alimentares.  
Regulamento (UE) n.º 10/2011 da Comissão, de 14 de Janeiro de 2011, relativo aos materiais e objetos de matéria plástica destinados a entrar em contacto com os alimentos.



Este produto está certificado FSC Mix Credit. Ao escolher produtos certificados FSC® está a apoiar a gestão responsável das florestas do mundo.



Regulamento (CE) n.º 1907/2006, do Parlamento Europeu e do Conselho de 18 de Dezembro de 2006, relativo ao registo, avaliação, autorização e restrição de substâncias e preparações químicas (REACH).



Regulamento da Comissão (CE) n.º 2023/2006, de 22 de dezembro de 2006, sobre boas práticas de fabricação de materiais e objetos destinados a entrar em contato com alimentos.