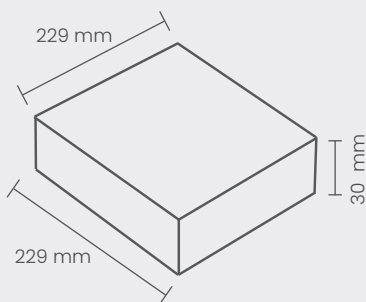
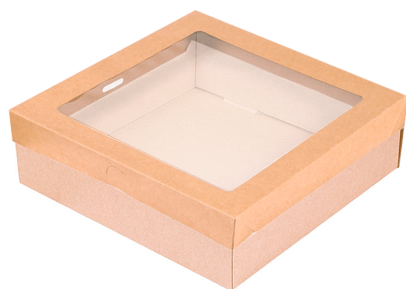




COPOPALHINHAS

CAIXA EM KRAFT COM TAMPA COM JANELA 22,5X22,5X6CM

REFERÊNCIA: HOS253.14+253.19



DESCRIÇÃO:

Caixa em kraft com tampa com janela PET. Ideal para transporte de alimentos.



Reciclável. Remoção fácil da janela para reciclagem.



Biodegradável



-18°C / +70°C



Resistente a óleo e gorduras



Produto livre de PFOS - PFOA.

CARACTERÍSTICAS TÉCNICAS

	RECIPIENTE	TAMPA
Matéria Prima:	Kraft	KRAFT + PET
Cor:	Natural	Natural
Gramagem:	375 g/m2	375 g/m2 + PET
Peso:	58 gr	21gr
Altura:	60 mm	30 mm
Comprimento:	225 mm	229 mm
Largura:	225 mm	229 mm

EMBALAGEM

	RECIPIENTE	TAMPA
Unidades por Caixa:	100	100
Peso da Caixa:	6,86 kg	1,97 kg
Dimensões Caixa:	37 x 50 x 15,5 cm	26 x 27 x 26 cm
Caixas por Palete:	36	60
Peso Palete:	270,96 kg	142,20 kg
Dimensões Palete:	E159: 120 x 80 x 14 cm	E159: 120 x 80 x 14 cm

INFORMAÇÃO ADICIONAL



O fornecedor possui as certificações segundo as normas UNEEN ISO 9001:2015 e UNEEN ISO 14001:2015. Registro nº 0.04.04392 e 3.00.19040 (TÜV RHEINLAND).



Regulamento (CE) n.º 1935/2004 do Parlamento Europeu e do Conselho, de 27 de Outubro de 2004, relativo aos materiais e objetos destinados a entrar em contacto com os alimentos. Regulamento (UE) n.º 10/2011 da Comissão, de 14 de Janeiro de 2011, relativo aos materiais e objetos de matéria plástica destinados a entrar em contacto com os alimentos. Registo Sanitário de Indústrias e Produtos Alimentares



Regulamento (CE) n.º 1907/2006, do Parlamento Europeu e do Conselho de 18 de Dezembro de 2006, relativo ao registo, avaliação, autorização e restrição de substâncias e preparações químicas (REACH).



Regulamento da Comissão (CE) nº 2023/2006, de 22 de dezembro de 2006, sobre boas práticas de fabricação de materiais e objetos destinados a entrar em contato com alimentos.