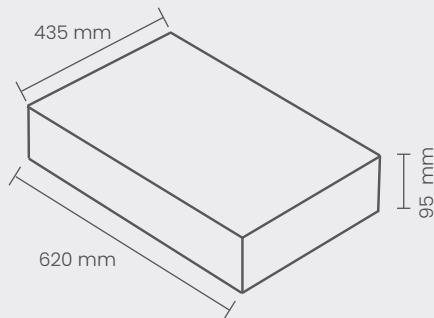
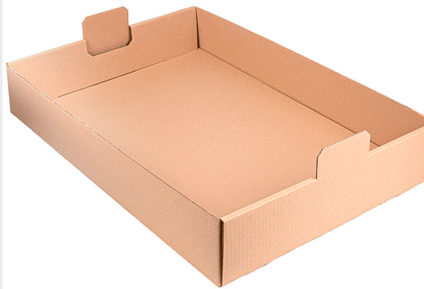




COPOPALHINAS

BANDEJA EM KRAFT 62X43,5X9,5CM “GOURMET”

REFERÊNCIA: HOS147.68



DESCRIÇÃO:

Esta bandeja em kraft natural é uma solução prática e resistente para o transporte de alimentos.



Reciclável



Reciclado



Biodegradável



-18°C / +70°C

CARACTERÍSTICAS TÉCNICAS

Matéria Prima:	Kraft
Cor:	Havana
Gramagem Papel:	380 g/m ²
Peso:	212 gr
Altura:	95 mm
Comprimento:	620 mm
Largura:	435 mm

EMBALAGEM

Unidades por Caixa:	50
Peso da Caixa:	10,3 kg
Dimensões Caixa:	66 x 104,5 x 8 cm
Caixas por Palete:	18
Peso Palete:	209,4 kg
Dimensões Palete:	E159: 120 x 80 x 14 cm

INFORMAÇÃO ADICIONAL



O fornecedor possui as certificações segundo as normas UNEEN ISO 9001:2015 e UNEEN ISO 14001:2015. Registro n.º 0.04.04392 e 3.00.19040 (TÜV RHEINLAND).



Regulamento (CE) n.º 1935/2004 do Parlamento Europeu e do Conselho, de 27 de Outubro de 2004, relativo aos materiais e objetos destinados a entrar em contacto com os alimentos. Registo Sanitário de Indústrias e Produtos Alimentares. Produto apto para estar em contato indireto com alimentos



Este produto está certificado FSC Reciclado 100%. Ao escolher produtos certificados FSC® está a apoiar a gestão responsável das florestas do mundo.



Regulamento (CE) n.º 1907/2006, do Parlamento Europeu e do Conselho de 18 de Dezembro de 2006, relativo ao registo, avaliação, autorização e restrição de substâncias e preparações químicas (REACH).



Regulamento da Comissão (CE) n.º 2023/2006, de 22 de dezembro de 2006, sobre boas práticas de fabricação de materiais e objetos destinados a entrar em contato com alimentos.